

NOTA INFORMATIVA SOBRE SOPLANTE DE AIRE

MOD. ECO 100



● MODELO ECO-100



La serie de soplantes de aire “ECO”, de bajo consumo eléctrico y mantenimiento, utiliza tecnología de oscilación electromagnética y movimiento de bombeo, por medio de membranas, para suministro de aire totalmente seco, no contaminante y libre de partículas y aceites.

Equipos constituidos por un solo mecanismo simple y robusto, que permite la disipación del calor gracias a su cubierta externa de aluminio. Incluye soportes y juntas de goma anti vibraciones, que reducen el ruido de funcionamiento y son resistentes a los impactos.

Nuestros soplantes de aire no requieren ningún tipo de lubricante para su buen funcionamiento, debido a la ausencia de fricción entre sus componentes.



SECTORES DE APLICACIÓN:

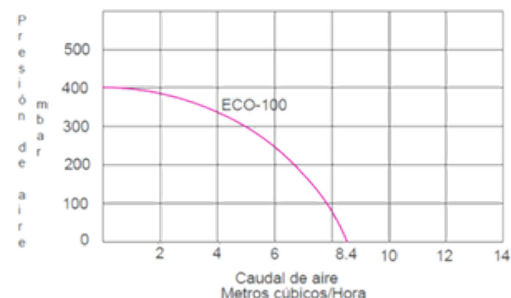
- ↳ Tratamiento de aireación de aguas residuales.
- ↳ Oxigenación de estanques, lagos y balsas.
- ↳ Aireación de baños químicos y biológicos.
- ↳ Aireación de piscinas con corrientes e hidromasajes.
- ↳ Alimentación de camas de aire.
- ↳ Alimentación a sistemas de ozonización.
- ↳ Presurización de tanques.
- ↳ Aireación en depósitos de zooplancton y de cultivos larvarios.
- ↳ Terapias de compresión.
- ↳ Lámparas agua-aire y complementos decorativos.
- ↳ Sistemas de ambientadores y neutralización de olores.
- ↳ Aireación en salas de fitoplancton.
- ↳ Sistemas de filtración.

SOPLANTE DE AIRE

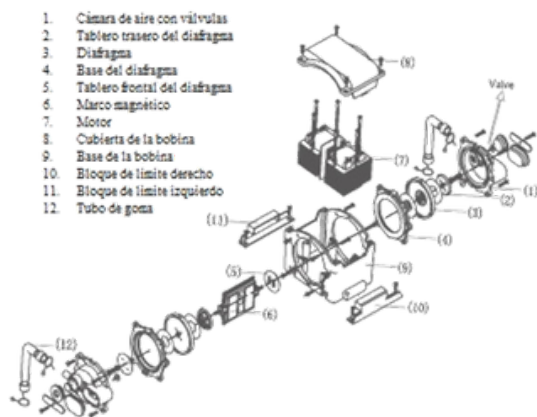
Características Generales

MODELO	ECO-100
FLUIDO	Aire libre de aceite
CAUDAL DE AIRE	8.4 m ³ /h (140 l/min)
ALTURA MÁXIMA DE COLUMNA DE AIRE	3 m
PRESIÓN MÁXIMA	420 mbar
NIVEL SONORO	43 dB
PESO	7.5 Kg

Presión de Aire mbar



Componentes internos



Características del motor

Potencia	100 W
Tensión	110 V
Frecuencia	60 Hz

Dimensiones

Alto	22.7 cm
Ancho	20.0 cm
Largo	29.3 cm

